

ENSACHEUSE BAGGIN50



Ensacheuse pondérale à poids brut.

APPLICATIONS :

Ensachage de produits vrac dans des sacs à gueule ouverte de 10 à 50 kg.

- Poudres quelconques sauf produits présentant un risque d'explosion
- Produits alimentaires : farine panifiable, café, épices, céréales, graines, arachides ...
- Compost
- Granulés : bois, aliments bétails, petfood

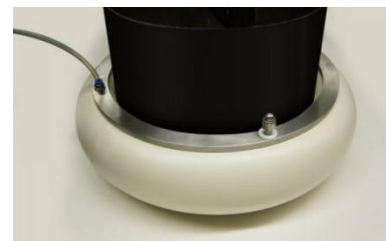
PRINCIPE DE FONCTIONNEMENT DE L'ENSACHEUSE

Le sac à gueule ouverte est placé sur la bouche d'ensachage et maintenu en position par un joint gonflable assurant une étanchéité avec le produit. Une fois le cycle de remplissage lancé, l'ensacheuse remplit le sac jusqu'à obtenir la masse souhaitée, préalablement enregistrée sur l'indicateur électronique. L'opérateur dégonfle alors le joint et libère le sac.

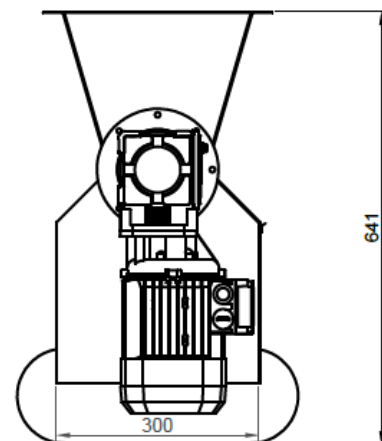
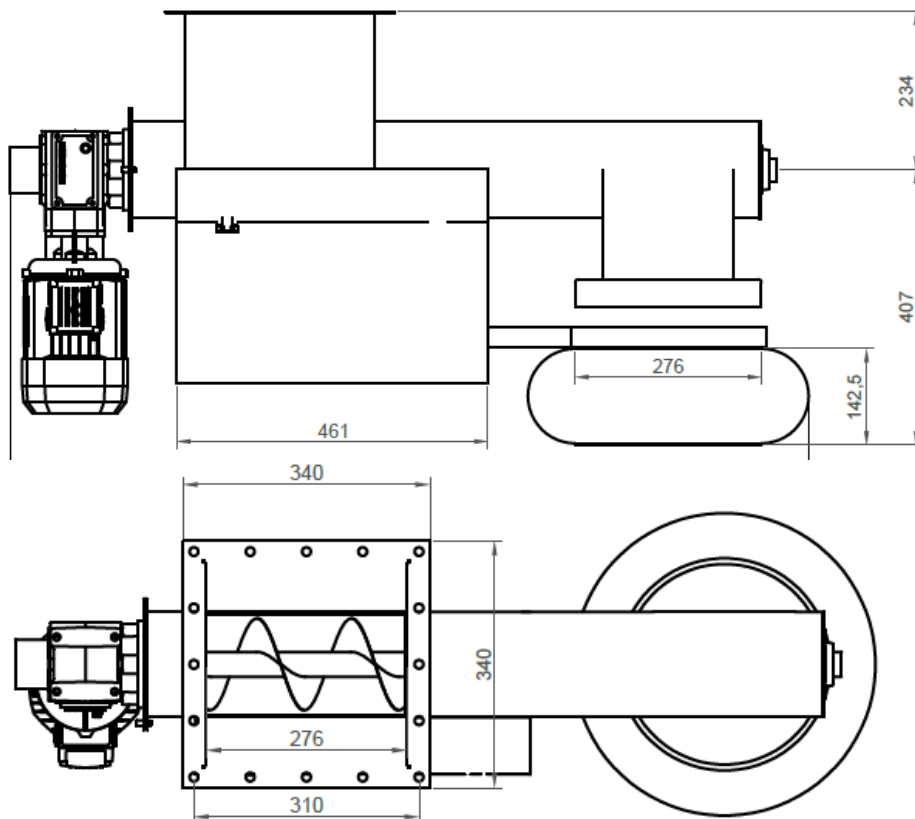
Débit : de 80 à 130 sacs / heure.

DESCRIPTIF TECHNIQUE

- Construction : corps et vis sans fin en inox 316L, bâti en acier peint
- Moto-réducteur 1.1 kW TRI 400V 50 Hz
- Equipé d'un convertisseur de fréquence pour variation de vitesse
- Alimentation par vis sans fin Ø130 mm
- Fonction pesage réalisée par capteur à déformation installé en porte-à-faux
- Indicateur avec mémorisation de 2 seuils, tare et remise à zéro (1^{ère} vitesse jusqu'à x kilos, 2^{ème} vitesse jusqu'au remplissage total) assurant une grande précision de pesage.
- Affichage du poids sur l'écran de l'indicateur
- Pour sac à bouche ouverte (jute, polyéthylène, polypropylène, papier, bioplastique)
- Bridage du sac pneumatique par joint gonflable assurant l'étanchéité



DIMENSIONS :



POIDS : 90 KG

Matériel non homologué SIM

Les caractéristiques techniques restent modifiables sans préavis

OPTIONS

- Système de démontage rapide de la vis sans fin avec sécurité électromagnétique interdisant le démontage avant l'arrêt total.
- Détecteur de niveau à palettes
- Convoyeur de sacs
- Couseuses portatives ou thermo-soudeuses
- Banc couseur
- Silo de stockage de 2 à 13 m³