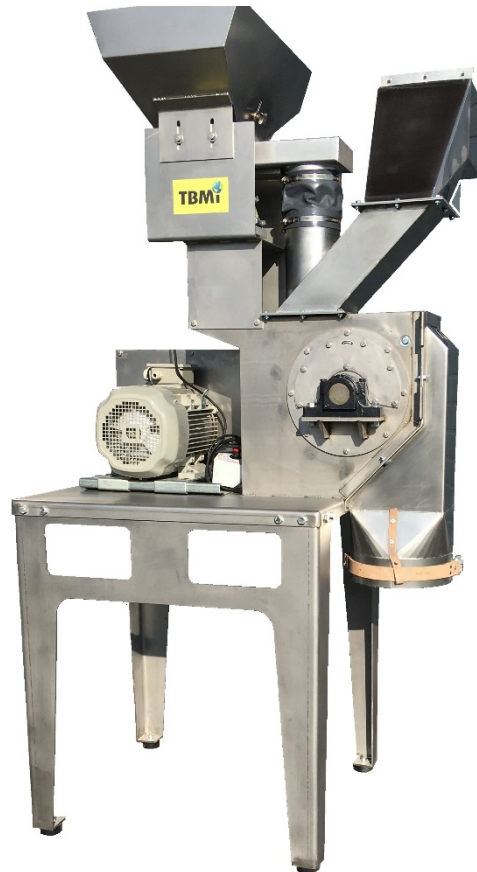


BROYEUR INDUSTRIEL

HM600



APPLICATIONS DU BROYEUR :

- **Alimentaires** : Sucre, sel, poivre, épices, café, thé
- **Feuilles** : henné, bissap, chicorée ...
- **Fleurs séchées**
- **Algues**
- **Plantes médicinales**
- **Blé, maïs, soja, sorgo ...**
- **Racines et tubercules** : manioc, igname
- **Légumes secs** : haricots, lentilles, pois chiches, riz, pois, féverolles

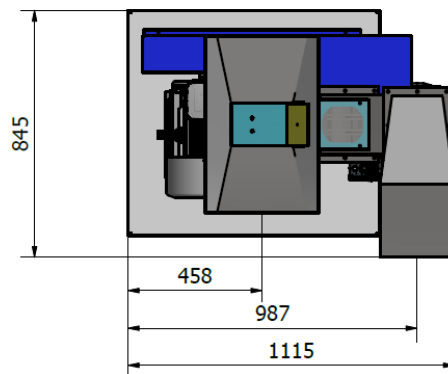
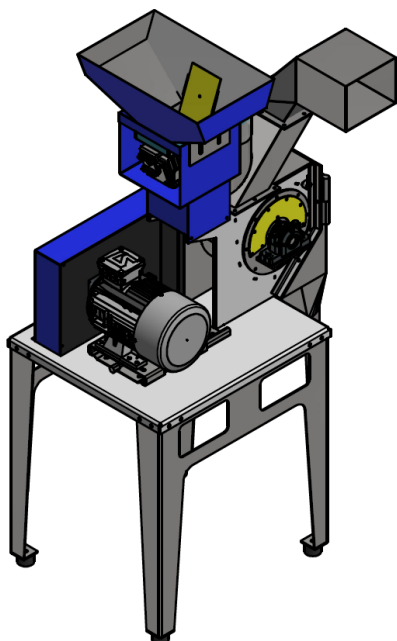
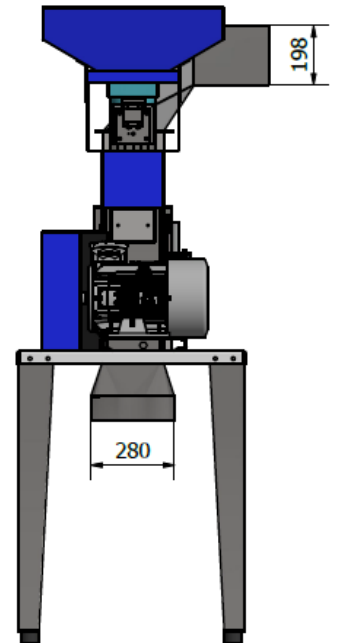
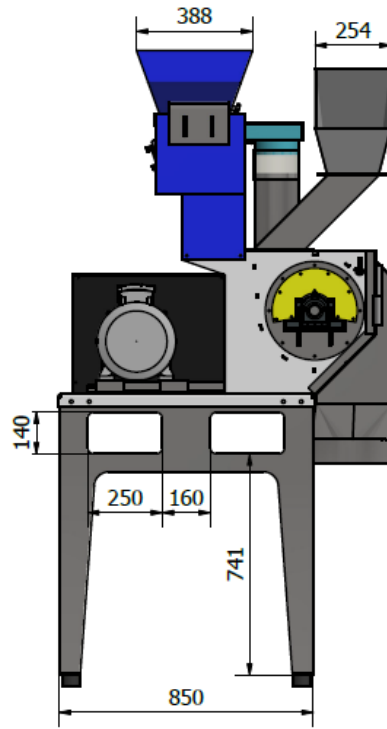
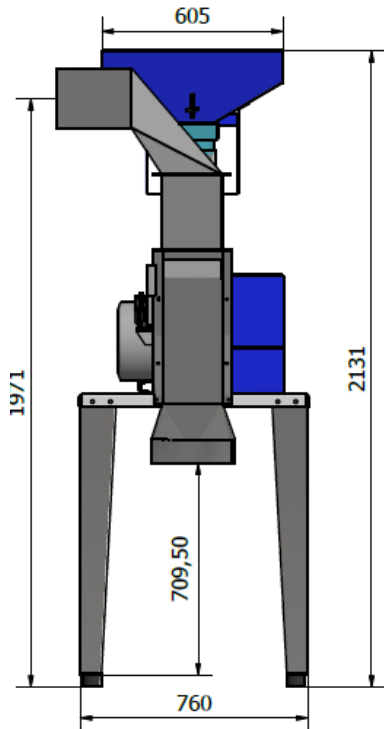
PRINCIPE DE FONCTIONNEMENT DES BROyeurs

Ces broyeurs permettent d'obtenir des granulométries grossières ou fines par fragmentation des produits jusqu'à leur passage à travers différentes grilles perforées, du concassé jusqu'à la poudre. L'autre paramètre de réglage de la granulométrie est la vitesse de rotation. Plus la vitesse périphérique en bout des marteaux est élevée, et plus la granulométrie obtenue sera fine et le broyage homogène.

CARACTERISTIQUES

BROYEUR INDUSTRIEL	HM600
Débit massique	De 100 kg à 1000 kg /h
Calibrage granulométrie	Par grilles perforées 0.5 à 30 mm
Puissance électrique	7.5 KW
Tension d'alimentation	TRI 400V – 50 Hz
Boîtier électrique	Avec démarreur étoile-triangle, ampèremètre et disjoncteur magnéto-thermique
Vitesse de rotation	Maxi 4000 trs/mn
Transmission	Par courroies trapézoïdales et poulies à moyeu amovible
Nombre de marteaux	24 réversibles sur 2 faces
Corps	Acier peint ou inox 304L
Châssis	Sur 4 pieds munis de silent-blocs
Ensachage	Avec attache-sac rapide cuir

ENCOMBREMENT



POIDS NET HORS EMBALLAGE : 310 kg
TENSION : TRI400V 50 Hz

Ces dimensions sont susceptibles d'être modifiées sans avis suivant les évolutions du produit.

OPTIONS

- Version trémie avec vis sans fin d'alimentation sur motoréducteur 0.37 kW avec convertisseur de fréquence pour variation de vitesse et débit
- Goulotte d'entrée avec anti-retour pour alim. manuelle de produits volumineux
- Convertisseur de fréquence pour réglage vitesse de rotation et démarrage électronique progressif.
- Seau avec grenouillère en remplacement de l'attache sac rapide cuir
- Protection magnétique en entrée
- Fabrication inox 304L sur les parties en contact avec le produit.

