

BROYEUR INDUSTRIEL

HM600 P



APPLICATIONS DU BROYEUR :

- Alimentaires : Sucre, sel, poivre, épices, café, thé
- Feuilles : henné, bissap, chicorée ...
- Fleurs séchées
- Algues
- Plantes médicinales
- Blé, maïs, soja, sorgo ...
- Racines et tubercules : manioc, igname
- Légumes secs : haricots, lentilles, pois chiches, riz, pois, fèves

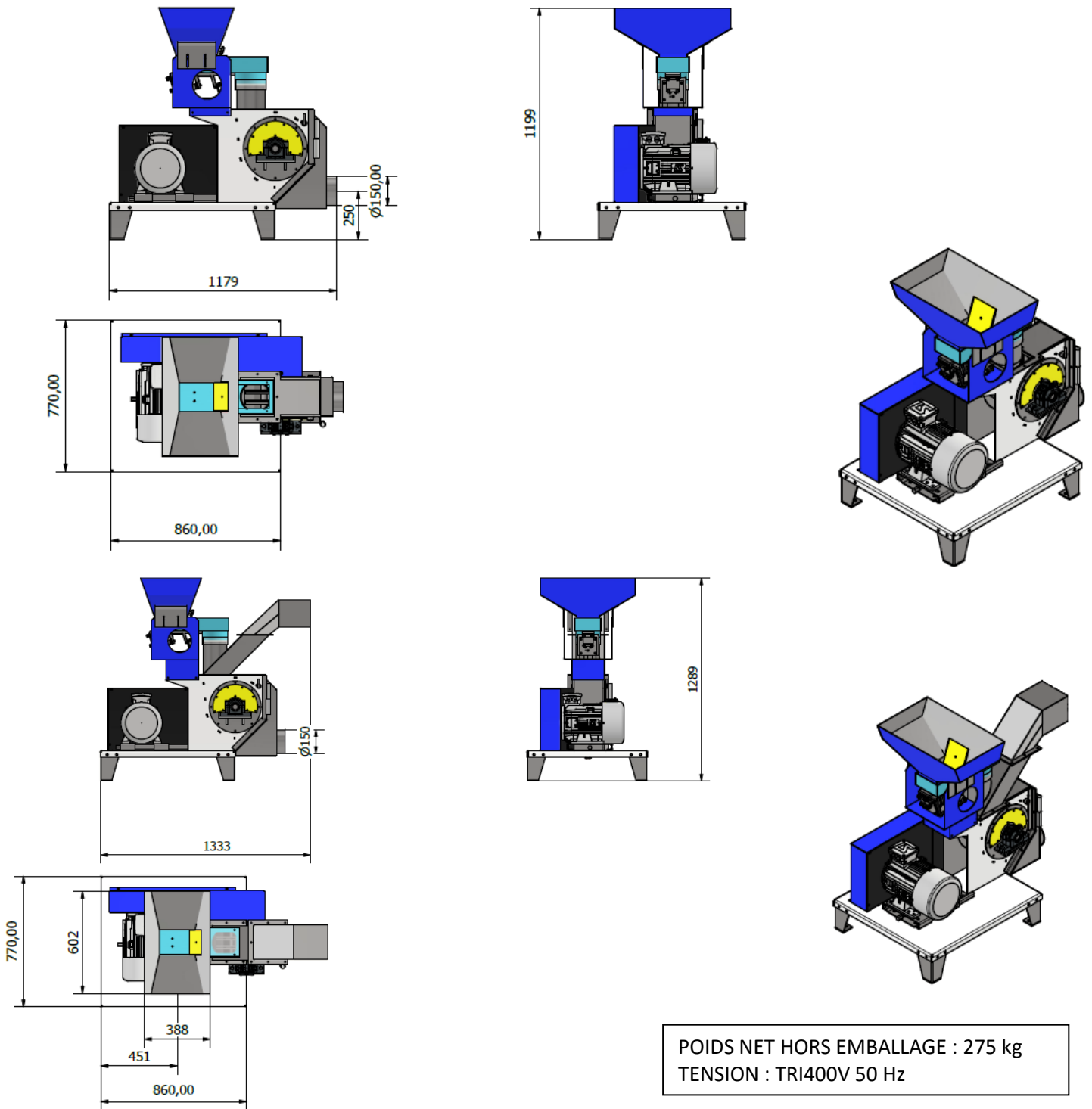
PRINCIPE DE FONCTIONNEMENT DES BROyeurs

Ces broyeurs permettent d'obtenir des granulométries grossières ou fines par fragmentation des produits jusqu'à leur passage à travers différentes grilles perforées, du concassé jusqu'à la poudre. L'autre paramètre de réglage de la granulométrie est la vitesse de rotation. Plus la vitesse périphérique en bout des marteaux est élevée, et plus la granulométrie obtenue sera fine et le broyage homogène.

CARACTERISTIQUES

BROYEUR INDUSTRIEL	HM600
Débit massique	De 100 kg à 1000 kg /h
Calibrage granulométrie	Par grilles perforées 0.5 à 30 mm
Puissance électrique du broyeur	7.5 KW – 10 CV
Puissance électrique du ventilateur	4 kW – 5.5 CV
Tension d'alimentation	TRI 400V – 50 Hz
Boîtier électrique	Avec démarreur étoile-triangle, ampèremètre et disjoncteurs magnéto-thermique
Vitesse de rotation	Maxi 4200 trs/mn
Transmission	Par courroies trapézoïdales et poulies à moyeu amovible
Nombre de marteaux	24 réversibles sur 2 faces
Corps	Acier peint ou inox 304L
Châssis	UPN avec plots anti-vibratoire
Cyclone d'ensachage	Entrée Ø150 sur pieds, avec vanne papillon et attache sac rapide cuir, caisson de décompression avec 2 manches filtrantes vers le bas Ø300 mm
Ventilateur centrifuge	Débit 1500 m ³ /h, turbine 4 pales
Tuyauterie	Galvanisée Ø150 mm avec colliers et coude

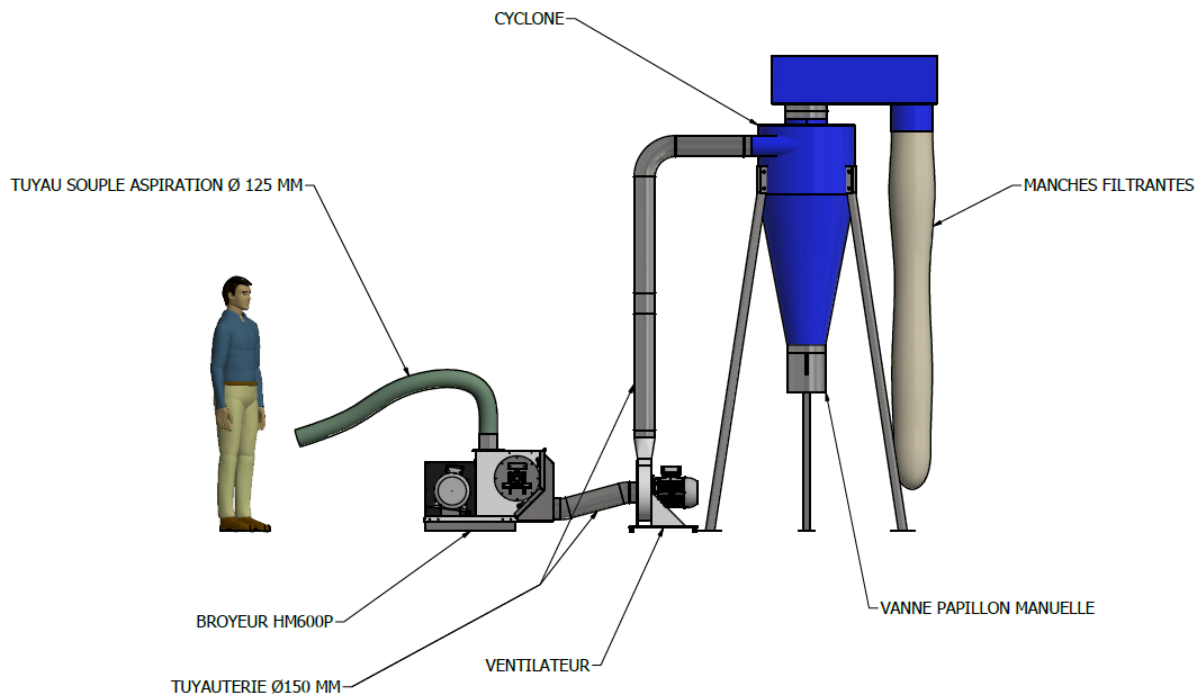
ENCOMBREMENT



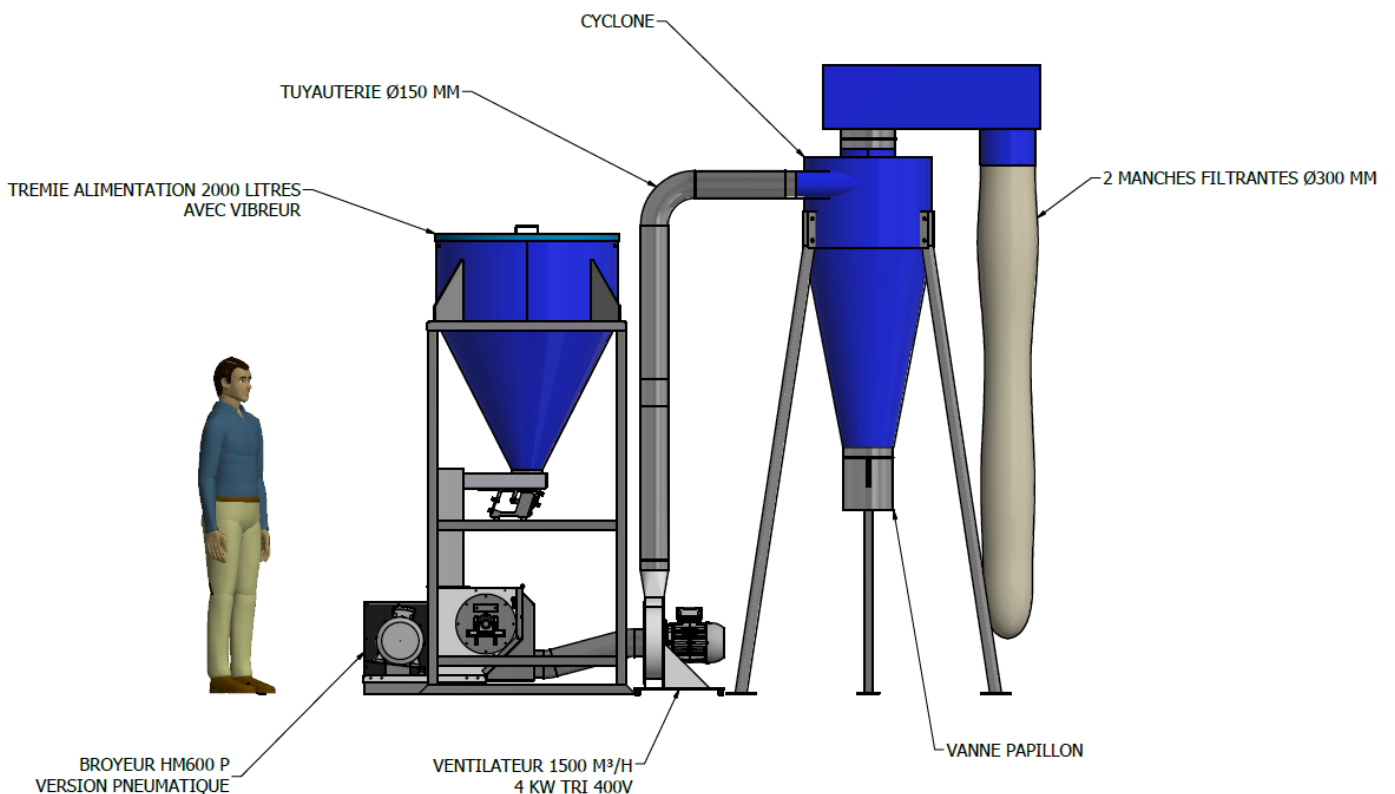
POIDS NET HORS EMBALLAGE : 275 kg
TENSION : TRI400V 50 Hz

Ces dimensions sont susceptibles d'être modifiées sans avis suivant les évolutions du produit.

LIGNE HM600 PNEUMATIQUE AVEC TUYAU ASPIRATION SOUPLE



LIGNE HM600 PNEUMATIQUE AVEC TREMIE ET VIBREUR



OPTIONS

- Goulotte d'entrée avec anti-retour pour alim. manuelle de produits volumineux
- Convertisseur de fréquence pour réglage vitesse de rotation et démarrage électronique progressif.
- Protection magnétique en entrée
- Fabrication inox 304L sur les parties en contact avec le produit.

